



KOMPRESSIONSVERSCHLUSS QUADRO 2015

Gebrauchsanleitung

Version 01

Bitte lesen Sie zuerst die Gebrauchsanleitung

Sehr geehrter Kunde,

Vielen Dank, dass Sie sich für dieses Produkt entschieden haben. Wir bitten Sie, die Gebrauchsanleitung sorgfältig zu lesen, bevor Sie das Produkt in Betrieb nehmen. Für eine lange und optimale Funktion beachten Sie bitte alle Hinweise. Bitte heben Sie die Gebrauchsanleitung auf, um später ggf. noch einmal darin nachschlagen zu können.

WICHTIGER HINWEIS:

Änderungen seitens des Produkts bleiben dem Herstellungsbetrieb vorbehalten!

Die STS OBERHOLZ GMBH & CO. KG haftet nicht für Schäden, die durch unsachgemäßen Gebrauch verursacht werden!



Inhaltsverzeichnis

BITTE LESEN SIE ZUERST DIE GEBRAUCHSANLEITUNG II

INHALTSVERZEICHNIS III

1. KURZBESCHREIBUNG 4

1.1. BESTIMMUNGSGEMÄßE VERWENDUNG 4

1.2. AUSSTATTUNG 4

2. MONTAGEANWEISUNG 5

2.1. VERSCHLUSSMONTAGE 5

2.2. MONTAGE UND DEMONTAGE DES STS- / ZADI-SCHLIEßZYLINDERS 7

2.3. MONTAGE UND DEMONTAGE DES HSC / FF2- SCHLIEßZYLINDERS 8

3. BEDIENUNG DES VERSCHLUSSES 10

4. WARTUNG UND PFLEGE 11

4.1. REGELMÄßIGE REINIGUNG 11

4.2. SCHUTZ VOR KORROSION UND SCHMUTZ 12

4.3. FUNKTIONSPRÜFUNG 12

5. SICHERHEITSBESTIMMUNGEN 12



1. Kurzbearbeitung

In diesem Kapitel erhalten Sie Informationen zur bestimmungsgemäßen Verwendung und zur Ausstattung des Kompressionsverschlusses QUADRO 2015.

1.1. Bestimmungsgemäße Verwendung

Der Kompressionsverschluss QUADRO 2015 dient ausschließlich zum Verriegeln von Klappen in der Wohnmobil- und Wohnwagenindustrie sowie artverwandten Bereichen (z. B. Boxen von Lastenfahrrädern). Der Verschluss ist dadurch gekennzeichnet, dass beim Öffnen mittels Schlüssel der Drehgriff rausspringt. Durch eine 180° Drehung des Griffes wird im ersten Schritt die 6mm-Kompression gelöst und nachfolgend der Riegel um 90° gedreht. Der Verschluss kann jederzeit mittels Schlüssel abgeschlossen und dennoch weiterverwendet werden. Wenn sich der Schließzylinder im abgeschlossenen Zustand befindet, wird durch Reindrücken des Griffes der Verschluss final verriegelt. Aufgrund der Bedienungslogik wird der Kompressionsverschluss QUADRO 2015 auch als Drehspanverschluss bezeichnet, da eine Kompression (= Spannen) und eine Drehbewegung stattfinden.

Einsatztemperatur: -20 °C bis +60 °C

Lagerung vor Verbau am Fahrzeug / Anhänger: trocken und lichtgeschützt bei Raumtemperatur

Jede andere Verwendung gilt als nicht bestimmungsgemäß. Für hieraus resultierende Schäden haftet die Firma STS Oberholz GmbH nicht. Das Risiko hierfür trägt allein der Benutzer.

1.2. Ausstattung

Der Kompressionsverschluss QUADRO 2015 ist in verschiedenen Ausführungen erhältlich. Grundsätzlich ist der Verschluss gemäß Abbildung 1 aufgebaut. Sowohl Schließzylinder und Schlüssel als auch Riegel, Schutzkappe und Montageplatte sind optional erhältlich.

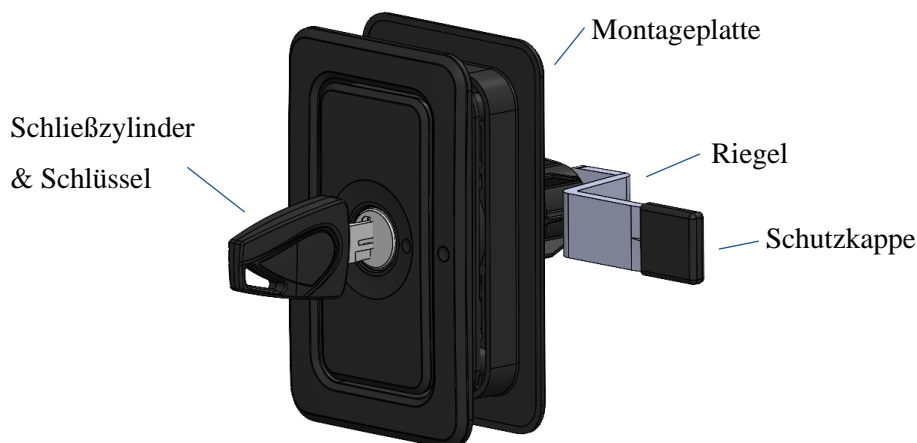


Abbildung 1: Kompressionsverschluss QUADRO 2015



Den Kompressionsverschluss QUADRO 2015 gibt es in verschiedenen Ausführungen. Der Verschluss kann für den Einsatz eines STS- / Zadi-Schließzylinders oder für den Einsatz eines HSC- / FF2-Schließzylinders vorgerichtet sein (s. Abbildung 2). Bei Vorrichtung für STS- / Zadi-Schließzylinder sind bei frontalem Blick auf den Verschluss vier Nuten in vier Richtungen erkennbar, während bei der Vorrichtung für HSC- / FF2-Zylinder nur zwei Nuten sichtbar sind.

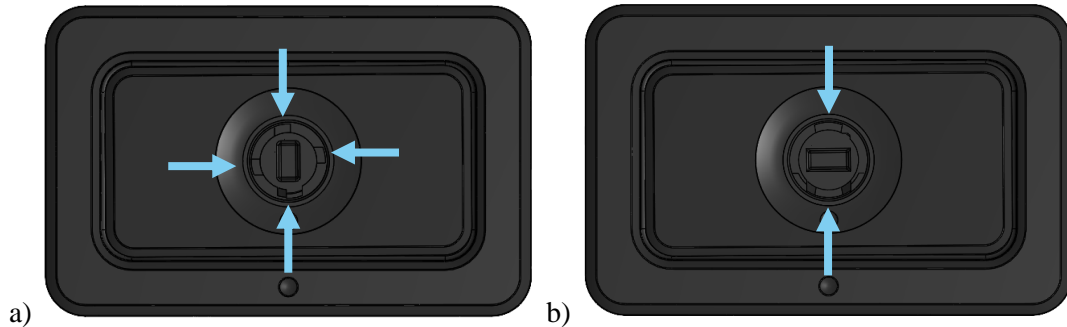


Abbildung 2: Kompressionsverschluss QUADRO 2015 vorgerichtet für a) STS- / Zadi Schließzylinder und b) HSC- / FF2-Schließzylinder

Der Kompressionsverschluss QUADRO 2015 ist in den Varianten mit Kunststoff- oder Metallbuchse erhältlich. Weiterhin gibt es den Verschluss in verschiedenen Farben.

2. Montageanweisung

In diesem Kapitel erhalten Sie Informationen zur bestimmungsgemäßen Montage des Kompressionsverschlusses QUADRO 2015 und der zugehörigen Schließzylinder.

2.1. Verschlussmontage

Der Kompressionsverschluss QUADRO 2015 wird mit der zugehörigen Montageplatte (s. Abbildung 1) montiert (Wandstärke: 27 bis 45 mm). Für den Einbau des Kompressionsverschlusses QUADRO 2015 wird ein Ausschnitt benötigt (s. Abbildung 3).

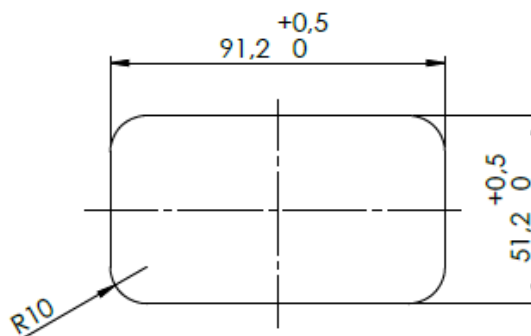


Abbildung 3: Einbaumaße für Kompressionsverschluss QUADRO 2015

Für die Montage werden vier Schrauben mit $\varnothing 4$ mm benötigt, die in Abhängigkeit der Wandstärke ausgewählt werden müssen. Die Einbautiefe der Montageplatte beträgt 10 mm bei 13 mm Gesamttiefe, die



Höhe der Dome am Gehäuse beträgt 8 mm. Die Schrauben müssen mind. 6 mm in die Dome des Gehäuses ragen. Das Gehäuse (inkl. Dome) ragt ca. 22 mm in den Wandausschnitt. Die Schrauben sind mit einem niedrigen Drehmoment ($< 1 \text{ Nm}$) von Hand bis zum Festsitzen anzuziehen. Die Dichtung muss vollständig komprimiert werden, aber die Montageplatte darf sich nur leicht verziehen. Abbildung 4 zeigt die Montage des Kompressionsverschlusses QUADRO 2015 inklusive der Montageplatte und dem optionalen Riegel. Bei Montage ist stets die mitgelieferte Dichtung zu verwenden.

Die Sperrzahnschraube, welche in das Gewinde des Verschlusses zur Befestigung des Riegels geschraubt wird, ist mit einem Drehmoment von max. 4 N/m anzuziehen.

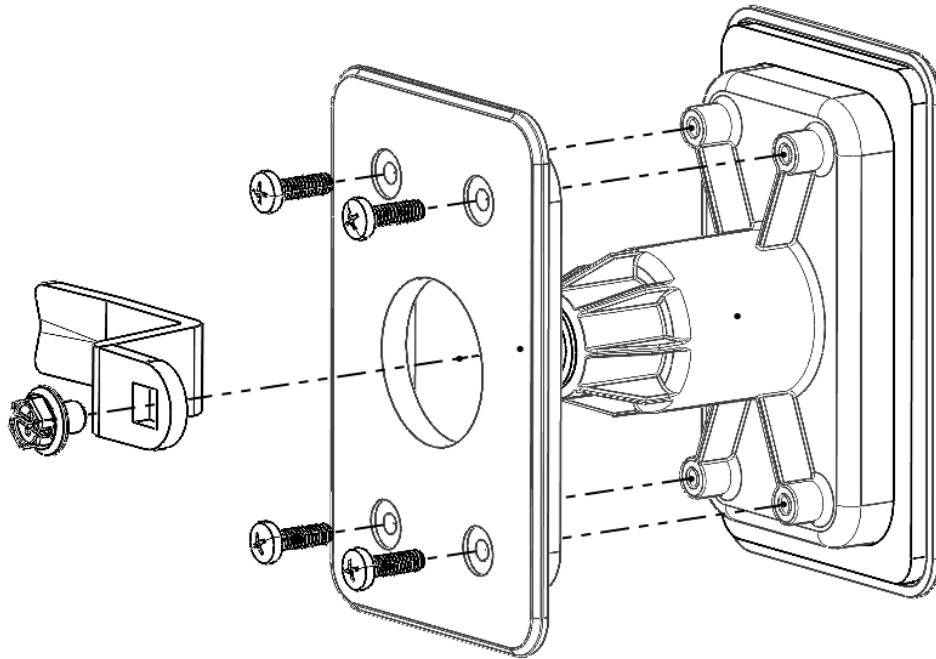


Abbildung 4: Montage des Kompressionsverschlusses QUADRO 2015 mit Schrauben, Montageplatte und optionalem Riegel

⚠ Achtung: Ein zu hohes Drehmoment kann zu einer Verformung der Montageplatte und zu einer Beschädigung des Gehäuses führen.

⚠ Achtung: Zu lange Schraube und / oder eine Verformung der Montageplatten können zum Austreten der Schrauben an der Gehäuseoberfläche führen.

⚠ Achtung: Eine Manipulation mit Werkzeug kann zu einem Funktionsverlust des Verschlusses führen.

⚠ Achtung: Stellen Sie sicher, dass der Verschluss keinen übermäßigen Kräften während der Kompression (d. h. im abgeschlossenen Zustand) ausgesetzt ist.



2.2. Montage und Demontage des STS- / Zadi-Schließzylinders

Bei der Montage eines STS- / Zadi-Schließzylinders wird der Schließzylinder mit dem eingesteckten Schlüssel montiert (s. Abbildung 6a). Vor der Montage ist es essenziell, dass der Schließzylinder mit einem geeigneten Schmiermittel versehen wird.

Für die Montage eines STS- / Zadi-Schließzylinders muss sich der Verschluss im geöffneten Zustand befinden. Hierzu muss der in Abbildung 5 blau dargestellte Mitnehmer mit einem passenden Werkzeug um 180° gedreht werden. Der Griff springt heraus, wenn der Verschluss geöffnet ist (s. Abbildung 9d). Es ist wichtig, dass sich der Mitnehmer am Ende wieder in der Position aus Abbildung 5 steht.

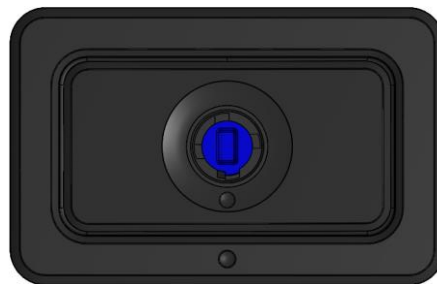


Abbildung 5: Blau markierter Mitnehmer in der Position für die STS-Schließzylinder Montage

Das Halteplättchen (Pfeil in Abbildung 6a) muss für die Montage in die Nut mit der Schräge (Pfeil in Abbildung 6b) bei geöffnetem Verschluss eingeführt werden. Der Schließzylinder muss vollständig eingerastet sein. Der Verschluss ist anschließend funktionsbereit. Für die Bedienung des Verschlusses ziehen Sie Kapitel 3 zu Rate.

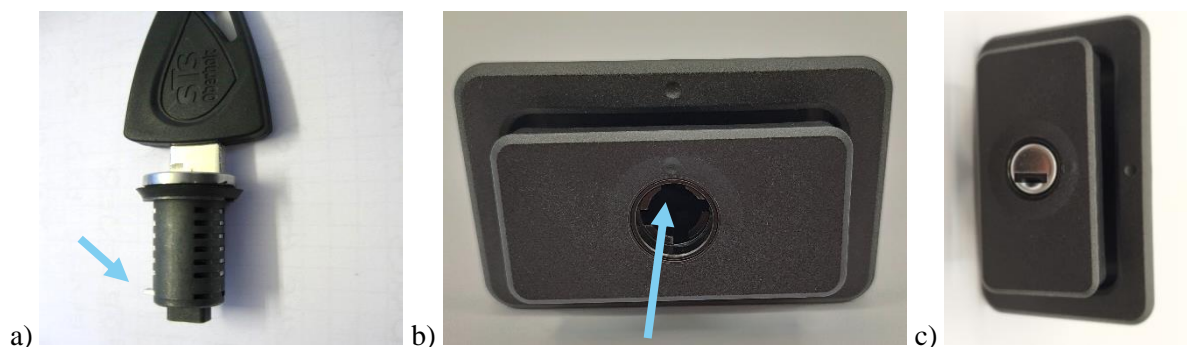


Abbildung 6: Einsetzen des SCS 53er-Schließzylinders im Kompressionsverschluss QUADRO 2015 mit a) Ausgangsposition, b) Ausrichtung des Verschlusses und c) Endposition

Für eine Demontage des Verschlusses muss sich der Kompressionsverschluss QUADRO 2015 sowie der Schließzylinder im geöffneten Zustand befinden (s. Abbildung 9d). Zur Demontage wird der separat erhältliche, zum Schließzylinder passende Demontageschlüssel benötigt. Dieser wird dann in den Verschluss gesteckt. Anschließend kann der Schließzylinder herausgezogen werden. Um den Demontageschlüssel vom Schließzylinder zu entfernen, müssen die Zuhaltungen (s. Abbildung 7b) bei gleichzeitigem Ziehen am Demontageschlüssel eingedrückt werden.



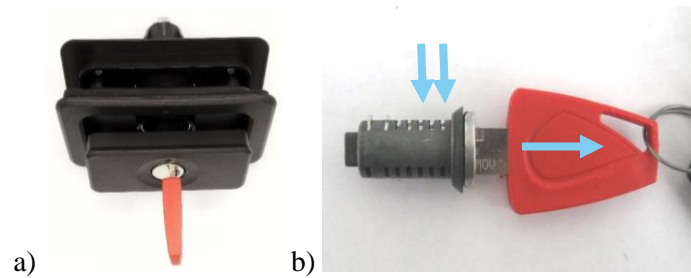


Abbildung 7: Demontage des SCS 53er-Schließzylinders im Kompressionsverschluss QUADRO 2015 mit a) Ausgangsposition und b) Entfernung des Demontageschlüssels

Bitte wenden Sie sich bei einem Verlust Ihres Schlüssels an Ihren Händler oder Ihre Werkstatt. Sollten Sie einen abgesperrten Verschluss Notöffnen müssen, so ist dies nur durch eine Zerstörung des eingebauten Schließzylinders und des Verschlusses selbst möglich (bspw. durch ein Aufbohren des Zylinders). Für etwaige Beschädigungen durch eine Notöffnung übernimmt die STS Oberholz GmbH & Co. KG keine Haftung.

Alle von STS Oberholz GmbH & Co. KG vertriebenen Schließzylinder sind für den Kompressionsverschluss QUADRO 2007 verwendbar.

⚠ Achtung: Das Einsetzen des Demontageschlüssels bei verriegeltem Verschluss führt dazu, dass der Demontageschlüssel nicht mehr beschädigungsfrei entfernt werden kann.

⚠ Achtung: Ein gewaltvolles Entfernen des Demontageschlüssels führt zu einer Beschädigung des Demontageschlüssels und des Schließzylinders.

⚠ Achtung: Nicht geschmierte Schließzylinder können zu Korrosion, Wasser- und Schmutzeintritt und schlussendlich zum Funktionsverlust führen.

2.3. Montage und Demontage des HSC / FF2- Schließzylinders

Bitte entnehmen Sie die Verwendung des HSC- / FF2-Schließzylinders und Schlüssels sowie des zugehörigen Demontageschlüssels der Anleitung des Schließzylinderherstellers.

Für die Montage des HSC- / FF2-Schließzylinders in den Kompressionsverschluss QUADRO 2015 muss sich der Verschluss in der Position geöffnet befinden (s. Abbildung 9d). Hierzu muss der Mitnehmer (s. blaue Markierung in Abbildung 8a) mit Hilfe eines Werkzeuges gedreht werden – bis der Griff rausspringt. Zur Montage des Schließzylinders muss sich der Mitnehmer in der in Abbildung 8a dargestellten Position befinden.

Der HSC- / FF2 Schließzylinder besitzt zwei Sicherungen (s. Abbildung 8b): Das Halteplättchen, das sich bei der Montage über die Fase der Buchse einschiebt und den feststehenden Zapfen, der bei der



Montageanweisung

Montage in der eckigen Längsnut geführt wird. Die Fase der Buchse befindet sich linear orientiert zur Oberflächenmarkierung. Der Schließzylinder wird mit eingestecktem Schlüssel in die Buchse gesteckt. Ca. 2 mm bevor der Schließzylinder einrastet, muss ein Widerstand überwunden werden. Durch einen kräftigen Druck rastet der Schließzylinder dann spürbar ein. Nach dem Einsetzen muss der Schließzylinder mit dem Schlüssel einmal um 180° und wieder zurückgedreht werden, um sicherzustellen, dass das Halteplättchen herauspringt. Ein Schmieren des Schließzylinders wird von Seiten der STS Oberholz GmbH für eine bessere Funktionalität und Dichtigkeit des Verschlusses empfohlen.

Zur Demontage wird der separat erhältliche, zum Schließzylinder passende Demontageschlüssel benötigt. Die Demontage mit dem Demontageschlüssel kann nur in geöffnetem Zustand erfolgen. Stellen Sie sicher, dass sich der Schließzylinder in der geöffneten Position befindet. Stecken Sie den Demontageschlüssel in den Schließzylinder und Entnehmen Sie den Schließzylinder.

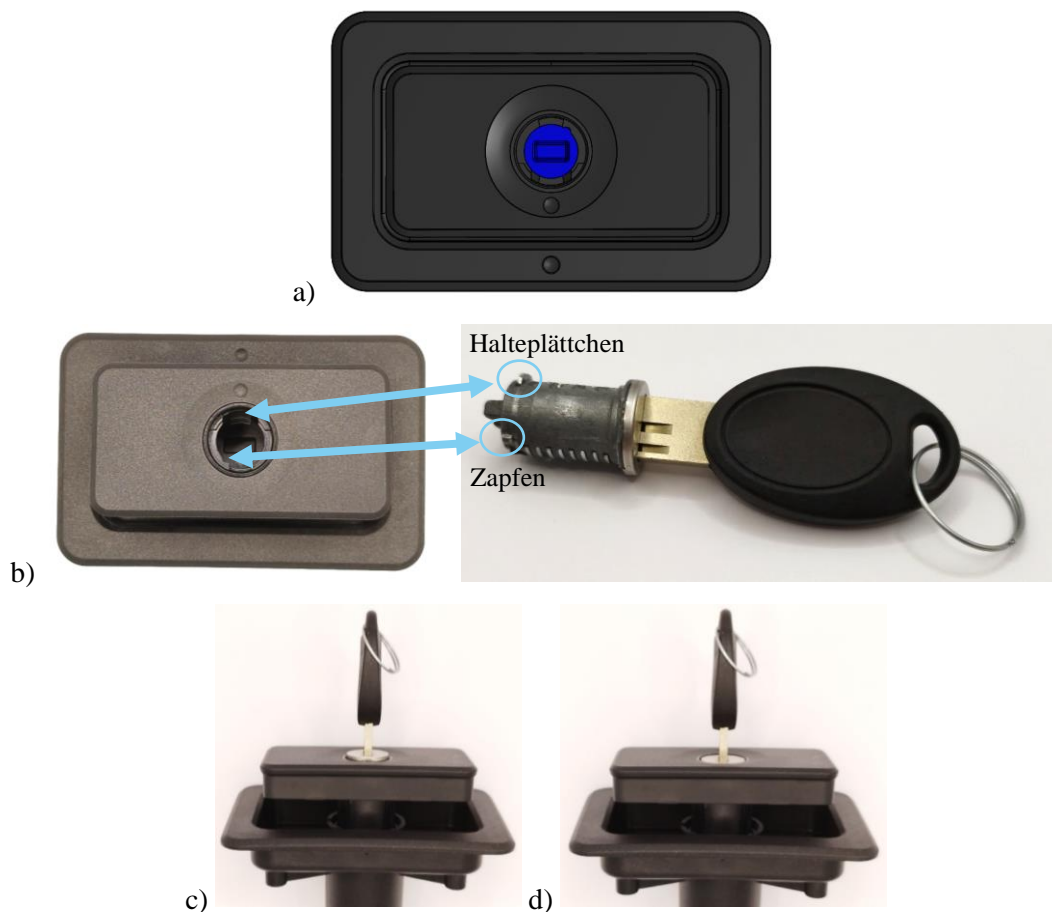


Abbildung 8: Montage eines HSC-Schließzylinders mit a) Mitnehmer b) den beiden Sicherungspunkten, c) vor Einrasten und d) nach Einrasten des Schließzylinders

⚠ Achtung: Das Einsetzen des Demontageschlüssels bei verriegeltem Verschluss führt dazu, dass der Demontageschlüssel nicht mehr beschädigungsfrei entfernt werden kann.



⚠ Achtung: Ein gewaltvolles Entfernen des Demontageschlüssels führt zu einer Beschädigung des Demontageschlüssels und des Schließzylinders.

⚠ Achtung: Nicht geschmierte Schließzylinder können zu Korrosion, Wasser- und Schmutzeintritt und schlussendlich zum Funktionsverlust führen.

⚠ Achtung: Die Anweisungen des Schließzylinderhersteller sind unbedingt zu beachten.

3. Bedienung des Verschlusses

Der Kompressionsverschluss QUADRO 2015 verfügt während des Öffnungsvorgangs über vier Positionen: den abgeschlossenen, komprimierten Zustand, den aufgeschlossen, komprimierten Zustand, den dekomprimierten Zustand und den geöffneten Zustand (s. Abbildung 9). Beim Öffnen des Verschlusses mittels des zugehörigen Schlüssels springt der Griff heraus. Durch eine 90°-Drehung des Griffes wird die Kompression gelöst. Die Drehbewegung des Riegels wird durch eine weitere 90°-Drehung vollzogen. Anschließend befindet sich der Verschluss in der geöffneten Position.

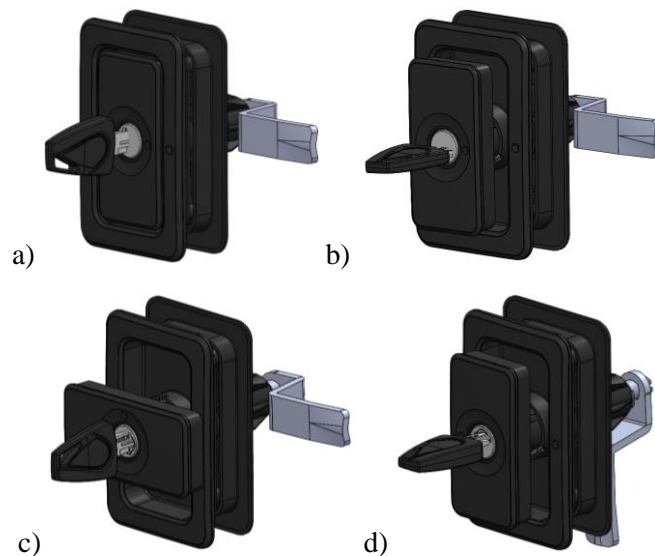


Abbildung 9: Kompressionsverschluss QUADRO 2015 a) im geschlossenen und komprimierten Zustand, b) im aufgeschlossen und komprimierten, c) im dekomprimierten Zustand und d) im geöffneten Zustand

Zum Abschließen des Verschlusses muss mittels des zugehörigen Schlüssels abgeschlossen werden. Anschließend wird die 180°-Drehung zurück vollzogen und der Griff hereingedrückt, bis er akustisch einrastet. Sollte der Schließzylinder sich in der Position offen befinden, ist ein Einrasten nicht möglich. Beim Kompressionsverschluss QUADRO 2015 ist es möglich mittels Schlüssel abzuschließen und den Kompression-Dekompressions-Vorgang weiter auszuführen (z. B. für die Bedienung der Klappe während des Tages). Erst beim Hereindrücken des Griffes findet das finale Verriegeln statt.



⚠ Achtung: Verwenden Sie den Verschluss nur in den vorgesehenen Verwendungszwecken.

⚠ Achtung: Eine übermäßige Kraftaufwendung beim Drehen des Griffes kann zu einem Bruch der Mechanik oder anderweitigen Funktionseinschränkungen führen. Die STS Oberholz GmbH & Co. KG übernimmt für Beschädigungen durch übermäßige Kräfteanwendungen keine Haftung.

⚠ Achtung: Verwenden Sie keinen anderen Gegenstand als Ihren Schlüssel zum Öffnen des Verschlusses. Eine Manipulation durch Werkzeug oder andere Gegenstände kann zu einer Beschädigung und zum Funktionsausfall des Verschlusses führen.

⚠ Achtung: Bei einer Sabotage bspw. durch Kleber wenden Sie sich bitte an Ihren Händler und / oder Tauschen Sie den Verschluss vollständig aus.

⚠ Achtung: Bei Verwendung und / oder Montage besteht die Möglichkeit des Einklemmens von Körperteilen insb. Fingern.

4. Wartung und Pflege

In diesem Kapitel erhalten Sie Informationen zur korrekten Wartung und Pflege Ihres Kompressionsverschlusses QUADRO 2015. Bitte beachten Sie die Hinweise, da ohne Einhaltung keine Gewährleistung gegeben werden kann.

4.1. Regelmäßige Reinigung

Reinigen Sie den Kompressionsverschluss QUADRO 2015 mindestens alle 6 Monate (bei intensivem Gebrauch oder anspruchsvollem Außeneinsatz häufiger) von außen. Verwenden Sie für die Reinigung ein weiches, fusselfreies Tuch und mildes Seifenwasser oder speziellen Kunststoffreiniger, um Schmutz und Ablagerungen zu entfernen. Die regelmäßige Wartung beugt dem Funktionsausfall Ihres Verschlusses vor.

⚠ Achtung: Verwenden Sie keine aggressiven oder alkoholhaltigen Reinigungs- / Lösungsmittel, da diese Dichtungen oder die Schlossmechanik beschädigen können. Weiterhin können diese das Material des Verschlusses angreifen oder zu Verfärbung des Verschlusses führen.

⚠ Achtung: Verwenden Sie keinen Hochdruckreiniger, da dieser zu Beschädigungen am Verschluss und zum Eindringen von Wasser und Schmutz in die Mechanik führen kann.



4.2. Schutz vor Korrosion und Schmutz

Schmieren Sie die beweglichen Teile des Verschlusses alle 6 Monate mit einem nicht-harzenden Schmiermittel. Besonders beim ersten Einsatz oder dem Austausch des Schließzylinders ist ein Fetten / Ölen des Verschlusses zwingend erforderlich. Die regelmäßige Schmierung beugt dem Eindringen von Feuchtigkeit und Schmutz vor.

Bei Verschlüssen, die besonderen Witterungseinflüssen ausgesetzt sind, sollten Sie zusätzlich zur regelmäßigen Schmierung einen Korrosionsschutz auftragen. Verwenden Sie hierfür ein geeignetes Schmiermittel, das vor Feuchtigkeit schützt.

⚠ Achtung: Übermäßiges Schmiermittel kann Staub und Schmutz anziehen und sollte vermieden werden. Wischen Sie überschüssige Schmiermittel ab.

4.3. Funktionsprüfung

Kontrollieren Sie alle Schrauben und Befestigungen regelmäßig (mindestens einmal jährlich). Ziehen Sie lose Schrauben gemäß Abschnitt 2 nach.

Testen Sie das Schloss regelmäßig auf seine Funktion, insbesondere vor längeren Reisen oder intensiver Nutzung. Achten Sie darauf, dass sich die Mechanik leichtgängig bedienen lässt und keine ungewöhnlichen Geräusche oder Blockaden auftreten. Sollten Sie eine Beschädigung des Verschlusses feststellen, tauschen Sie den Verschluss vollständig aus.

⚠ Achtung: Bei einer vollständigen Demontage des Verschlusses kann es aufgrund fehlender Kenntnisse zu einer fehlerhaften Remontage kommen, welche die Funktionsfähigkeit des Verschlusses beeinträchtigt. Wenden Sie sich im Zweifelsfall an Ihren Händler oder Ihre Werkstatt.

5. Sicherheitsbestimmungen

⚠ Verändern Sie das Schloss oder die Befestigung nicht. Modifikationen können die Sicherheit und Funktionalität beeinträchtigen.

⚠ Achten Sie darauf, dass Kinder das Schloss nicht unbeaufsichtigt bedienen können, insbesondere bei Klappen oder Türen, die zu Gefahrenzonen führen (z. B. Zugang zu Gepäck oder Innenräumen).

⚠ Der Verschluss enthält verschluckbare Kleinteile (insbesondere bei Demontage).

⚠ Der Einbau muss nach den Vorgaben der mitgelieferten Montageanleitung erfolgen. Verwenden Sie nur die empfohlenen Befestigungsmaterialien. Improvisierte Materialien können die Stabilität beeinträchtigen und führen zu Verlust der Gewährleistung.



Sicherheitsbestimmungen

⚠ Achten Sie beim Einbau auf eine ordnungsgemäße Abdichtung, um das Eindringen von Wasser zu verhindern.

⚠ Überprüfen Sie das Schloss auf Beschädigungen oder Verschleiß vor jeder Nutzung. Bei Anzeichen von Funktionsstörungen (z. B. blockiertes Schloss, Korrosion) darf das Schloss nicht verwendet werden, bis es repariert oder ersetzt wurde.

⚠ Seien Sie sich darüber bewusst, dass bei Verbau des Verschlusses in den Stauräumen hinter den Klappen Gegenstände oder Personen eingeschlossen werden können (z. B. bei Schlüsselverlust oder Funktionsausfall des Verschlusses).

⚠ Belasten Sie den Verschluss nicht übermäßig. Zu hohe Lasten können den Verschluss beschädigen.

⚠ Prüfen Sie das Schloss nach extremen Witterungsbedingungen (z. B. starkem Regen, Frost, Schnee) auf Funktion.

⚠ Bei Temperaturen unter 0 °C sollten Sie sicherstellen, dass das Schloss nicht vereist. Verwenden Sie kein Enteisungssprays.

Zusätzliche Hinweise:

- Bewahren Sie die Bedienungs- und Wartungsanleitung immer griffbereit auf.
- Tauschen Sie den Verschluss bei Funktionseinschränkungen oder -verlust vollständig, um die Sicherheit zu gewährleisten.
- Wenden Sie sich im Zweifelsfall an Ihren Händler oder einen Fachbetrieb für Wartung und Reparaturen.





Ihr Experte für Verschlüsse, Steckzylinder und Schließsysteme

Made in Germany - Made for Manufacturers

STSOberholz GmbH & Co.KG

Oststr. 15

42551 Velbert

Germany

Fon: +49 (0) 2051/2073-600

Fax: +49 (0) 2051/2073-619

info@sts-oberholz.de

www.sts-oberholz.de

© STSOberholz GmbH & Co. KG – Technische Änderungen vorbehalten

Nachdruck, nur unverändert und in vollständiger Form erlaubt; Jede auszugsweise Wiedergabe, nur mit schriftlicher Genehmigung.