

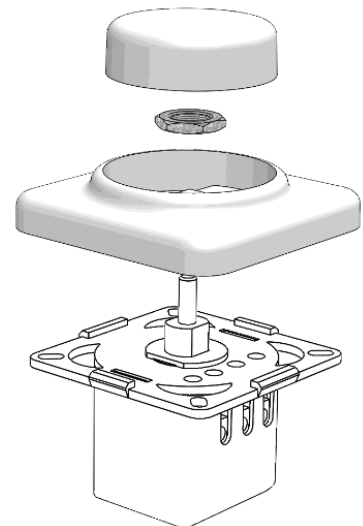
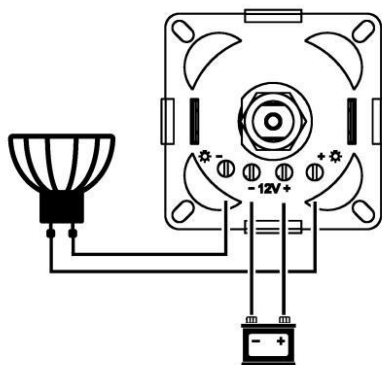
## Datenblatt

### LED Möbeleinbau-Dimmer, Unterputz-Drehdimmer, Serie 8152

- Mit Druck-Wechsel-Schalter
- Abdeckungen von Berker und weiteren Herstellern kompatibel
- **Pulsweitenmodulation**
- Mikroprozessor gesteuert
- Kein Stand-by Verbrauch



Geeignet für:	Dimmbare 12 V LED-Lampen, 12 V Glüh- und Halogenlampen, LED-Module und Strips mit Begrenzungswiderstand
Nennspannung:	10 – 15 V ~ (+/- 10 %), 50 Hz,
Leistung:	3 - 50 W
Abmessungen:	LBH 54 x 54 x 33 mm
Welle:	∅ 4 mm Metall mit Softraster
Betätigung drücken:	Ein – Aus
Betätigung drehen:	Dimmen
Übertemperaturschutz:	Thermosicherung (Setzt das Gerät nach dem Auslösen dauerhaft außer Betrieb)
Überlast-/Kurzschluss- schutz:	elektronisch
Anschluss:	Schraubklemmen bis 2 x 5,5 mm <sup>2</sup> (starr)
Schutzart:	IP 20



inter BÄR-Nr.	Ausführung
8152-000...	Dimmer ohne Knopf und Rahmen
8152-004...	Dimmer mit Knopf und Rahmen schwarz
8152-008...	Dimmer mit Knopf und Rahmen weiß

Technische Änderungen vorbehalten!

Der Anschluss an das 230 V-Netz darf nur von einer Elektro-Fachkraft durchgeführt werden

inter BÄR GmbH + Co. KG, Hälverstraße 43, 58579 Schalksmühle, Tel. 02355 893-0, [www.interbaer.de](http://www.interbaer.de)