



ECKIGES KLAPPENSCHLOSS 2005, 2006, 2055

Mit und ohne Verdrehschutz

Gebrauchsanleitung

Version 01

Bitte lesen Sie zuerst die Gebrauchsanleitung

Sehr geehrter Kunde,

Vielen Dank, dass Sie sich für dieses Produkt entschieden haben. Wir bitten Sie, die Gebrauchsanleitung sorgfältig zu lesen, bevor Sie das Produkt in Betrieb nehmen. Für eine lange und optimale Funktion beachten Sie bitte alle Hinweise. Bitte heben Sie die Gebrauchsanleitung auf, um später ggf. noch einmal darin nachschlagen zu können.

WICHTIGER HINWEIS:

Änderungen seitens des Produkts bleiben dem Herstellungsbetrieb vorbehalten!

Die STS OBERHOLZ GMBH & CO. KG haftet nicht für Schäden, die durch unsachgemäßen Gebrauch verursacht werden!



Inhaltsverzeichnis

BITTE LESEN SIE ZUERST DIE GEBRAUCHSANLEITUNG	II
INHALTSVERZEICHNIS	III
1. KURZBESCHREIBUNG	4
1.1. BESTIMMUNGSGEMÄßE VERWENDUNG	4
1.2. AUSSTATTUNG	4
2. MONTAGEANWEISUNG.....	6
2.1. VERSCHLUSSMONTAGE	6
2.2. MONTAGE UND DEMONTAGE DES STS- / ZADI-SCHLIEßZYLINDERS	7
2.3. MONTAGE UND DEMONTAGE DES HSC / FF2- SCHLIEßZYLINDERS.....	7
3. BEDIENUNG DES VERSCHLUSSES.....	8
4. WARTUNG UND PFLEGE.....	9
4.1. REGELMÄßIGE REINIGUNG	9
4.2. SCHUTZ VOR KORROSION UND SCHMUTZ.....	10
4.3. FUNKTIONSPRÜFUNG.....	10
5. SICHERHEITSBESTIMMUNGEN.....	11



1. Kurzbeschreibung

In diesem Kapitel erhalten Sie Informationen zur bestimmungsgemäßen Verwendung und zur Ausstattung des Drehriegelverschlusses ECKIGES KLAPPENSCHLOSS 2005 / 2006 / 2055.

1.1. Bestimmungsgemäße Verwendung

Der Drehriegelverschluss ECKIGES KLAPPENSCHLOSS 2005 / 2006 / 2055 dient ausschließlich zum Verriegeln von Klappen in der Wohnmobil- und Wohnwagenindustrie sowie artverwandten Bereichen (z. B. Boxen von Lastenfahrrädern). Der Verschluss ist dadurch gekennzeichnet, dass mittels Schlüssel und Schließzylinder durch eine 90° Drehung ohne Drehbewegung eines Griffes ein Riegel um 90° gedreht wird. Der Verschluss kann über einen Zuziehgriff verfügen. Aufgrund der Bedienungslogik wird der Verschluss auch als Drehriegelverschluss bezeichnet, da eine Drehbewegung eines Riegels stattfindet.

Einsatztemperatur: -20 °C bis +60 °C

Lagerung vor Verbau am Fahrzeug / Anhänger: trocken und lichtgeschützt bei Raumtemperatur

Jede andere Verwendung gilt als nicht bestimmungsgemäß. Für hieraus resultierende Schäden haftet die Firma STS Oberholz GmbH nicht. Das Risiko hierfür trägt allein der Benutzer.

1.2. Ausstattung

Der Drehriegelverschluss ECKIGES KLAPPENSCHLOSS 2005 / 2006 / 2055 ist in verschiedenen Ausführungen erhältlich. Grundsätzlich ist der Verschluss gemäß Abbildung 1 aufgebaut. Sowohl Schließzylinder und Schlüssel als auch der Riegel sind optional erhältlich.



Abbildung 1: Drehriegelverschluss ECKIGES KLAPPENSCHLOSS 2005 / 2006 / 2055



Kurzbeschreibung

Der Artikel ECKIGES KLAPPENSCHLOSS 2005 / 2006 / 2055 wird nur für STS- / Zadi-Schließzylinder vorgerichtet (s. Abbildung 2). Eine Vorrichtung für HSC- / FF2-Schließzylinder ist nicht möglich. Bei Vorrichtung für STS- / Zadi-Schließzylinder sind bei frontalem Blick auf den Verschluss vier Nuten in vier Richtungen erkennbar.



Abbildung 2: Drehriegelverschluss ECKIGES KLAPPENSCHLOSS 2005 / 2006 / 2055 vorgerichtet für STS- / Zadi Schließzylinder

Der Drehriegelverschluss ECKIGES KLAPPENSCHLOSS 2005 / 2006 / 2055 ist in verschiedenen Farben erhältlich. Weiterhin kann der Verschluss mit oder ohne Griff geliefert werden.

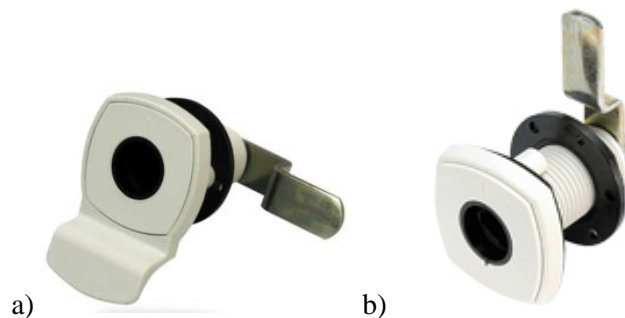


Abbildung 3: Drehriegelverschluss ECKIGES KLAPPENSCHLOSS 2005 / 2006 / 2055 a) mit Griff und b) ohne Griff



2. Montageanweisung

In diesem Kapitel erhalten Sie Informationen zur bestimmungsgemäßen Montage des Drehriegelverschlusses ECKIGES KLAPPENSCHLOSS 2005 / 2006 / 2055 und der zugehörigen Schließzylinder.

2.1. Verschlussmontage

Der Drehriegelverschluss ECKIGES KLAPPENSCHLOSS 2005 / 2006 / 2055 wird mit der Sechskantmutter (s. Abbildung 1) an einer Klappe (max. Wandstärke 36 mm) montiert.

Für den Einbau des Drehriegelverschlusses ECKIGES KLAPPENSCHLOSS 2005 / 2006 / 2055 wird der Ausschnitt aus Abbildung 4 benötigt.

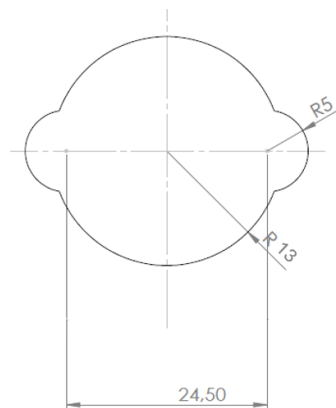


Abbildung 4: Einbaumaße für Drehriegelverschluss ECKIGES KLAPPENSCHLOSS 2005 / 2006 / 2055

Die Tiefe der halben Dome auf der Außenrosette beträgt ca. 15 mm. Die beiliegende Sechskantmutter ist mit einem niedrigen Drehmoment bis zum Festsitzen anzuziehen. Mittels der Schraube können die weiteren Bauteile fixiert werden. Abbildung 5 zeigt die Montage des Drehriegelverschlusses ECKIGES KLAPPENSCHLOSS 2005 / 2006 / 2055 inklusive des optionalen Riegels. Bei Montage ist stets die mitgelieferte Dichtung zu verwenden.

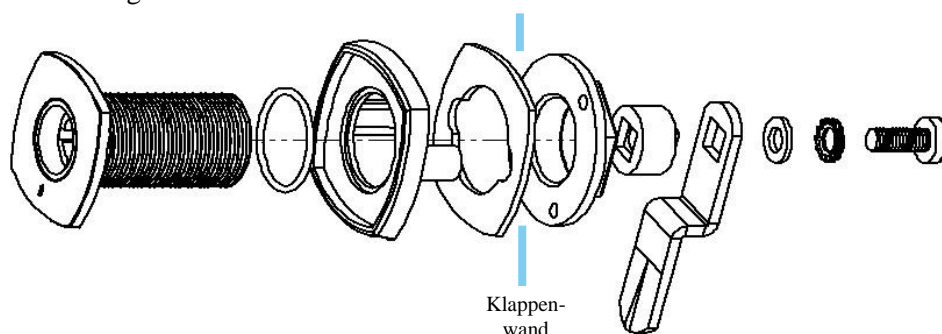


Abbildung 5: Montage des Drehriegelverschlusses ECKIGES KLAPPENSCHLOSS 2005 / 2006 / 2055 inkl. optionaler Artikel



⚠ Achtung: Ein zu hohes Drehmoment kann zu einer Beschädigung des Verschlusses führen.

⚠ Achtung: Für das während der Montage verwendete Werkzeug sind die entsprechenden Bedienungsanleitungen der jeweiligen Hersteller zu Rate zu ziehen.

⚠ Achtung: Eine Manipulation mit Werkzeug kann zu einem Funktionsverlust des Verschlusses führen.

⚠ Achtung: Stellen Sie sicher, dass der Verschluss keinen übermäßigen Kräften während des abgeschlossenen Zustandes ausgesetzt ist.

2.2. Montage und Demontage des STS- / Zadi-Schließzylinders

Bei der Montage eines STS- / Zadi-Schließzylinders wird der Schließzylinder mit dem eingesteckten Schlüssel montiert (s. Abbildung 6a). Vor der Montage ist es essenziell, dass der Schließzylinder mit einem geeigneten Schmiermittel versehen wird.

Für die Montage eines STS- / Zadi-Schließzylinders muss sich der Verschluss im geöffneten Zustand befinden. Hierzu muss der in Abbildung 1a grau dargestellte Riegel mit einem Schraubendreher geöffnet werden (von der Markierung am Griff wegdrücken).

Das Halteplättchen (Pfeil in Abbildung 6a) muss für die Montage in die Nut mit der Schräge (Pfeil in Abbildung 6b) bei geöffnetem Verschluss eingeführt werden. Der Schließzylinder muss vollständig eingerastet sein. Der Verschluss ist anschließend funktionsbereit. Für die Bedienung des Verschlusses ziehen Sie Kapitel 3 zu Rate.

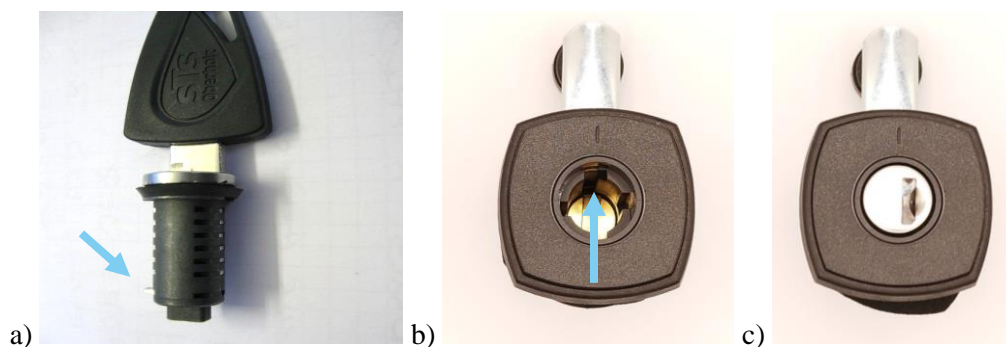


Abbildung 6: Einsetzen des SCS 53er-Schließzylinders im Drehriegelverschluss ECKIGES KLAPPENSCHLOSS 2005 / 2006 / 2055 mit a) Ausgangsposition, b) Ausrichtung des Verschlusses und c) Endposition

Für eine Demontage des Verschlusses müssen sich der Drehriegelverschluss ECKIGES KLAPPENSCHLOSS 2005 / 2006 / 2055 sowie der Schließzylinder im geöffneten Zustand befinden (s. Abbildung 8b). Zur Demontage wird der separat erhältliche, zum Schließzylinder passende Demontageschlüssel benötigt. Dieser wird dann in den Verschluss gesteckt. Anschließend kann der Schließzylinder



herausgezogen werden. Um den Demontageschlüssel vom Schließzylinder zu entfernen, müssen die Zuhaltungen (s. Abbildung 7b) bei gleichzeitigem Ziehen am Demontageschlüssel eingedrückt werden.

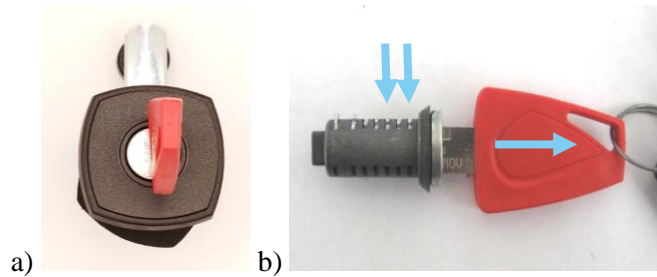


Abbildung 7: Demontage des SCS 53er-Schließzylinders im Drehriegelverschluss ECKIGES KLAPPENSCHLOSS 2005 / 2006 / 2055 mit a) Ausgangsposition und b) Entfernung des Demontageschlüssels

Bitte wenden Sie sich bei einem Verlust Ihres Schlüssels an Ihren Händler oder Ihre Werkstatt. Sollten Sie einen abgesperrten Verschluss Notöffnen müssen, so ist dies nur durch eine Zerstörung des eingebauten Schließzylinders und des Verschlusses selbst möglich (bspw. durch ein Aufbohren des Zylinders). Für etwaige Beschädigungen durch eine Notöffnung übernimmt die STS Oberholz GmbH & Co. KG keine Haftung.

Alle von STS Oberholz GmbH & Co. KG vertriebenen Schließzylinder sind für den Drehriegelverschluss ECKIGES KLAPPENSCHLOSS 2005 / 2006 / 2055 verwendbar.

⚠ Achtung: Das Einsetzen des Demontageschlüssels bei verriegeltem Verschluss führt dazu, dass der Demontageschlüssel nicht mehr beschädigungsfrei entfernt werden kann.

⚠ Achtung: Ein gewaltvolles Entfernen des Demontageschlüssels führt zu einer Beschädigung des Demontageschlüssels und des Schließzylinders.

⚠ Achtung: Nicht geschmierte Schließzylinder können zu Korrosion, Wasser- und Schmutzeintritt und schlussendlich zum Funktionsverlust führen.

3. Bedienung des Verschlusses

Der Drehriegelverschluss ECKIGES KLAPPENSCHLOSS 2005 / 2006 / 2055 verfügt über zwei Positionen: den verriegelten Zustand und den geöffneten Zustand (s. Abbildung 8). Beim Öffnen des Verschlusses mittels des zugehörigen Schlüssels wird durch eine 90°-Drehung des Schlüssels der Riegel ebenfalls um 90° gedreht. Anschließend befindet sich der Verschluss in der geöffneten Position.



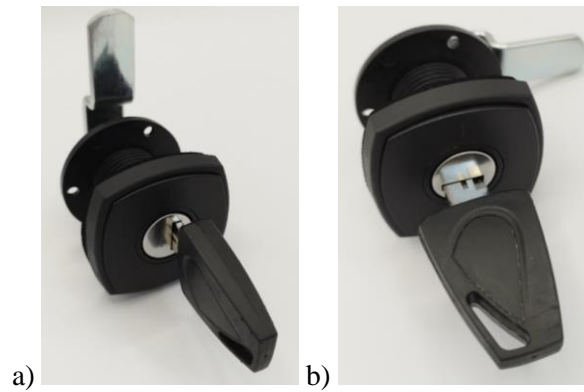


Abbildung 8: Drehriegelverschluss ECKIGES KLAPPENSCHLOSS 2005 / 2006 / 2055 a) im verriegelten Zustand, b) im aufgeschlossenen Zustand

Zum Abschließen des Verschlusses muss mittels des zugehörigen Schlüssels abgeschlossen werden und die 90°-Drehung zurück wird vollzogen.

⚠ Achtung: Verwenden Sie den Verschluss nur in den vorgesehenen Verwendungszwecken.

⚠ Achtung: Eine übermäßige Kraftaufwendung beim Drehen des Griffes kann zu einem Bruch der Mechanik oder anderweitigen Funktionseinschränkungen führen. Die STS Oberholz GmbH & Co. KG übernimmt für Beschädigungen durch übermäßige Kraftanwendungen keine Haftung.

⚠ Achtung: Verwenden Sie keinen anderen Gegenstand als Ihren Schlüssel zum Öffnen des Verschlusses. Eine Manipulation durch Werkzeug oder andere Gegenstände kann zu einer Beschädigung und zum Funktionsausfall des Verschlusses führen.

⚠ Achtung: Bei einer Sabotage bspw. durch Kleber wenden Sie sich bitte an Ihren Händler und / oder Tauschen Sie den Verschluss vollständig aus.

⚠ Achtung: Bei Verwendung und / oder Montage besteht die Möglichkeit des Einklemmens von Körperteilen insb. Fingern.

4. Wartung und Pflege

In diesem Kapitel erhalten Sie Informationen zur korrekten Wartung und Pflege Ihres Drehriegelverschlusses ECKIGES KLAPPENSCHLOSS 2005 / 2006 / 2055. Bitte beachten Sie die Hinweise, da ohne Einhaltung keine Gewährleistung gegeben werden kann.

4.1. Regelmäßige Reinigung

Reinigen Sie den Drehriegelverschluss ECKIGES KLAPPENSCHLOSS 2005 / 2006 / 2055 mindestens alle 6 Monate (bei intensivem Gebrauch oder anspruchsvollem Außeneinsatz häufiger) von außen. Verwenden Sie für die Reinigung ein weiches, fusselfreies Tuch und mildes Seifenwasser oder speziellen



Kunststoffreiniger, um Schmutz und Ablagerungen zu entfernen. Die regelmäßige Wartung beugt dem Funktionsausfall Ihres Verschlusses vor.

⚠ Achtung: Verwenden Sie keine aggressiven oder alkoholhaltigen Reinigungs- / Lösungsmittel, da diese Dichtungen oder die Schlossmechanik beschädigen können. Weiterhin können diese das Material des Verschlusses angreifen oder zu Verfärbung des Verschlusses führen.

⚠ Achtung: Verwenden Sie keinen Hochdruckreiniger, da dieser zu Beschädigungen am Verschluss und zum Eindringen von Wasser und Schmutz in die Mechanik führen kann.

4.2. Schutz vor Korrosion und Schmutz

Schmieren Sie die beweglichen Teile des Verschlusses alle 6 Monate mit einem nicht-harzenden Schmiermittel. Besonders beim ersten Einsatz oder dem Austausch des Schließzylinders ist ein Fetten / Ölen des Verschlusses zwingend erforderlich. Die regelmäßige Schmierung beugt dem Eindringen von Feuchtigkeit und Schmutz vor.

Bei Verschlüssen, die besonderen Witterungseinflüssen ausgesetzt sind, sollten Sie zusätzlich zur regelmäßigen Schmierung einen Korrosionsschutz auftragen. Verwenden Sie hierfür ein geeignetes Schmiermittel, das vor Feuchtigkeit schützt.

⚠ Achtung: Übermäßiges Schmiermittel kann Staub und Schmutz anziehen und sollte vermieden werden. Wischen Sie überschüssige Schmiermittel ab.

4.3. Funktionsprüfung

Kontrollieren Sie alle Schrauben und Befestigungen regelmäßig (mindestens einmal jährlich). Ziehen Sie lose Schrauben oder Muttern gemäß Abschnitt 2 nach.

Testen Sie das Schloss regelmäßig auf seine Funktion, insbesondere vor längeren Reisen oder intensiver Nutzung. Achten Sie darauf, dass sich die Mechanik leichtgängig bedienen lässt und keine ungewöhnlichen Geräusche oder Blockaden auftreten. Sollten Sie eine Beschädigung des Verschlusses feststellen, tauschen Sie den Verschluss vollständig aus.

⚠ Achtung: Bei einer vollständigen Demontage des Verschlusses kann es aufgrund fehlender Kenntnisse zu einer fehlerhaften Remontage kommen, welche die Funktionsfähigkeit des Verschlusses beeinträchtigt. Wenden Sie sich im Zweifelsfall an Ihren Händler oder Ihre Werkstatt.



5. Sicherheitsbestimmungen

⚠ Verändern Sie das Schloss oder die Befestigung nicht. Modifikationen können die Sicherheit und Funktionalität beeinträchtigen.

⚠ Achten Sie darauf, dass Kinder das Schloss nicht unbeaufsichtigt bedienen können, insbesondere bei Klappen oder Türen, die zu Gefahrenzonen führen (z. B. Zugang zu Gepäck oder Innenräumen).

⚠ Der Verschluss enthält verschluckbare Kleinteile (insbesondere bei Demontage).

⚠ Der Einbau muss nach den Vorgaben der mitgelieferten Montageanleitung erfolgen. Verwenden Sie nur die empfohlenen Befestigungsmaterialien. Improvisierte Materialien können die Stabilität beeinträchtigen und führen zu Verlust der Gewährleistung.

⚠ Achten Sie beim Einbau auf eine ordnungsgemäße Abdichtung, um das Eindringen von Wasser zu verhindern.

⚠ Überprüfen Sie das Schloss auf Beschädigungen oder Verschleiß vor jeder Nutzung. Bei Anzeichen von Funktionsstörungen (z. B. blockiertes Schloss, Korrosion) darf das Schloss nicht verwendet werden, bis es repariert oder ersetzt wurde.

⚠ Seien Sie sich darüber bewusst, dass bei Verbau des Verschlusses in den Stauräumen hinter den Klappen Gegenstände oder Personen eingeschlossen werden können (z. B. bei Schlüsselverlust oder Funktionsausfall des Verschlusses).

⚠ Belasten Sie den Verschluss nicht übermäßig. Zu hohe Lasten können den Verschluss beschädigen.

⚠ Prüfen Sie das Schloss nach extremen Witterungsbedingungen (z. B. starkem Regen, Frost, Schnee) auf Funktion.

⚠ Bei Temperaturen unter 0 °C sollten Sie sicherstellen, dass das Schloss nicht vereist. Verwenden Sie kein Enteisungssprays.

⚠ Der Messing-Mitnehmer der Baugruppe kann den Stoff Blei – PB (CAS-Nr.: 7439-92-1) der aktuellen SVHC-Kandidatenliste in Konzentration von mehr als 0,1 Masseprozent enthalten

Zusätzliche Hinweise:

- Bewahren Sie die Bedienungs- und Wartungsanleitung immer griffbereit auf.
- Tauschen Sie den Verschluss bei Funktionseinschränkungen oder -verlust vollständig, um die Sicherheit zu gewährleisten.
- Wenden Sie sich im Zweifelsfall an Ihren Händler oder einen Fachbetrieb für Wartung und Reparaturen.





Ihr Experte für Verschlüsse, Steckzylinder und Schließsysteme

Made in Germany - Made for Manufacturers

STS Oberholz GmbH & Co.KG

Oststr. 15

42551 Velbert

Germany

Fon: +49 (0) 2051/2073-600

Fax: +49 (0) 2051/2073-619

info@sts-oberholz.de

www.sts-oberholz.de

© STS Oberholz GmbH & Co. KG – Technische Änderungen vorbehalten

Nachdruck, nur unverändert und in vollständiger Form erlaubt; Jede auszugsweise Wiedergabe, nur mit schriftlicher Genehmigung.