

# Deutsch

1	Wichtige Hinweise.....	10
2	Erklärung der Symbole.....	10
3	Sicherheits- und Montagehinweise.....	10
4	Lieferumfang.....	11
5	Bestimmungsgemäßer Gebrauch.....	11
6	Produkt montieren.....	12
7	Produkt benutzen.....	16
8	Reinigung und Pflege.....	16
9	Entsorgung.....	16
10	Garantie.....	17

## 1 Wichtige Hinweise

Lesen und befolgen Sie bitte alle Anweisungen, Richtlinien und Warnhinweise in diesem Produkthandbuch sorgfältig, um sicherzustellen, dass Sie das Produkt ordnungsgemäß installieren und stets ordnungsgemäß betreiben und warten. Diese Anleitung MUSS bei dem Produkt verbleiben.

Durch die Verwendung des Produktes bestätigen Sie hiermit, dass Sie alle Anweisungen, Richtlinien und Warnhinweise sorgfältig gelesen haben und dass Sie die hierin dargelegten Bestimmungen verstanden haben und ihnen zustimmen. Sie erklären sich damit einverstanden, dieses Produkt nur für den angegebenen Verwendungszweck und gemäß den Anweisungen, Richtlinien und Warnhinweisen dieses Produkthandbuchs sowie gemäß allen geltenden Gesetzen und Vorschriften zu verwenden. Eine Nichtbeachtung der hierin enthaltenen Anweisungen und Warnhinweise kann zu einer Verletzung Ihrer selbst und anderer Personen, zu Schäden an Ihrem Produkt oder zu Schäden an anderem Eigentum in der Umgebung führen. Dieses Produkthandbuch, einschließlich der Anweisungen, Richtlinien und Warnhinweise, sowie die zugehörige Dokumentation können Änderungen und Aktualisierungen unterliegen. Aktuelle Produktinformationen finden Sie unter [documents.domestic.com](http://documents.domestic.com).

## 2 Erklärung der Symbole



### ACHTUNG!

Kennzeichnet eine Situation, die zu Sachschäden führen kann, wenn die jeweiligen Anweisungen nicht befolgt werden.



**HINWEIS** Ergänzende Informationen zur Bedienung des Produktes.

## 3 Sicherheits- und Montagehinweise

Beachten Sie die vom Fahrzeughersteller und vom Kfz-Handwerk vorgeschriebenen Sicherheitshinweise und Auflagen.



Wenn Sie nicht über ausreichende technische Kenntnisse zum Einbauen von Komponenten in Fahrzeuge verfügen, sollten Sie sich das Frontscheibenverdunkelungssystem von einem Fachmann ins Fahrzeug einbauen lassen.

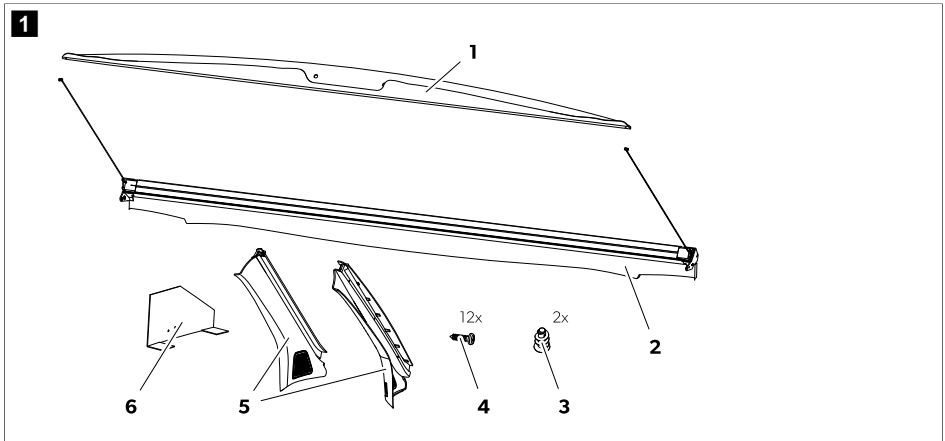


**HINWEIS** Beschädigen Sie bei der Montage keine Leitungen im Fahrzeug.



**HINWEIS** Verdunkeln Sie die Frontscheibe **nicht** während der Fahrt.

## 4 Lieferumfang



Pos.	Anzahl	Beschreibung
1	1	Blende
2	1	Rollo
3	2	Dübel 6GK
4	12	Bolzen 3,5 mm × 13 mm
5	2	Führungsschiene
6	1	Bohrschablone

## 5 Bestimmungsgemäßer Gebrauch

Das Dometic Frontscheibenverdunkelungssystem FP300 (Art.-Nr. 9104121168) ist geeignet für die Frontscheibe von Wohnmobilen des Typs Fiat Ducato Typ 250 ab Baujahr 07/2006 und Fiat Ducato Typ 290 ab Baujahr 07/2014 und baugleiche Peugeot Boxer und Citroën Jumper (ohne Dachablage, ohne Hubbett und ohne Kopfairbag).

Das Dometic Frontscheibenverdunkelungssystem FP300 ist für Fahrzeuge **ohne** Innenspiegel geeignet. Die Fahrzeuge können eine Regensensorbox oder eine Kamerasensorbox aufweisen.

Dieses Produkt ist nur für den angegebenen Verwendungszweck und die Anwendung gemäß dieser Anleitung geeignet.