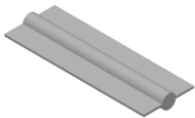


Lieferumfang

Leiste schwarz
„sehr hart“ H9
L=1404mm



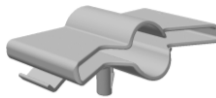
9 Stück

Leiste grau
„hart“ H8
L=1404mm



6 Stück

Lattenschuh



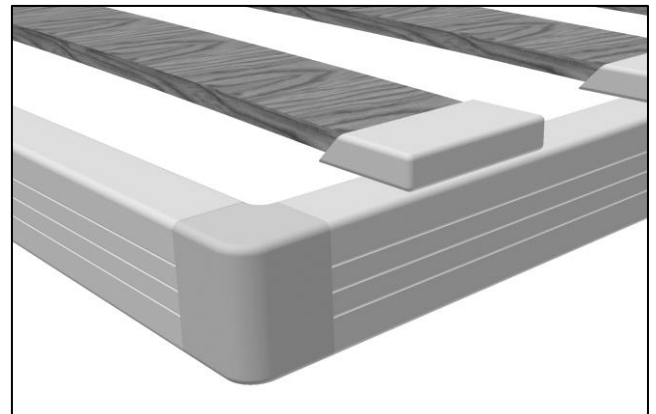
30 Stück

A Demontage der alten Leisten

Falls vorhanden, sonst zu Schritt B springen.

Schritt 1

Stellen Sie sicher, dass der Lattenrost ausgebaut ist und lokalisieren Sie den ersten Lattenschuh.

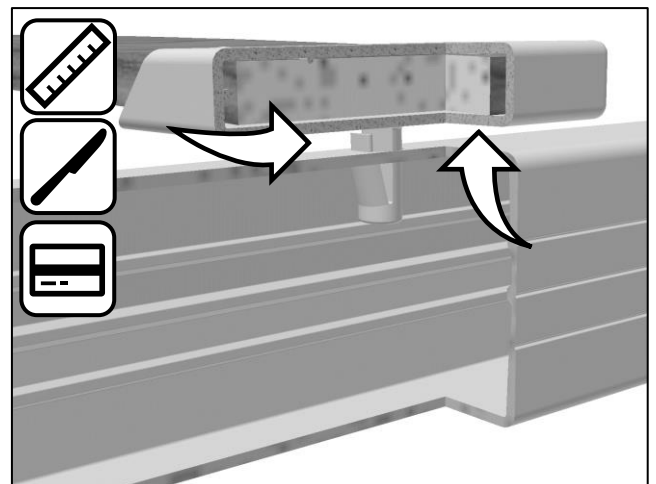


Schritt 2

Heben Sie die erste Holzfederleiste mitsamt dem Lattenschuh so weit wie möglich an.

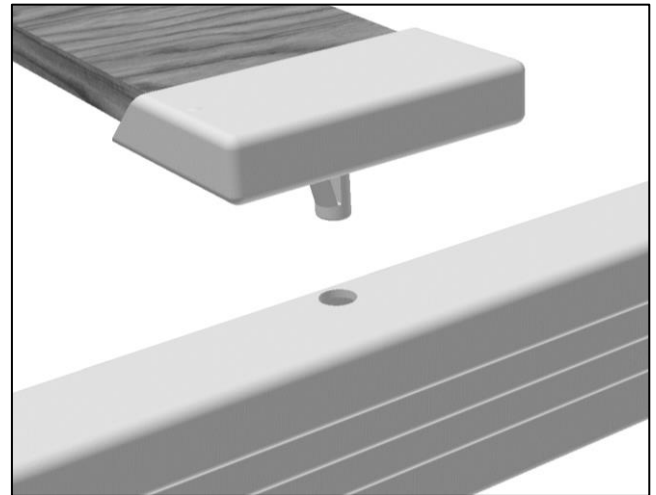
Im Anschluss benutzen Sie ein schmales Hilfsmittel um die Nase des Pins zusammenzudrücken und hebeln den Lattenschuh aus dem Profil.

Achten Sie darauf die Schuhe auf beiden Seiten nicht zu beschädigen.



Schritt 3

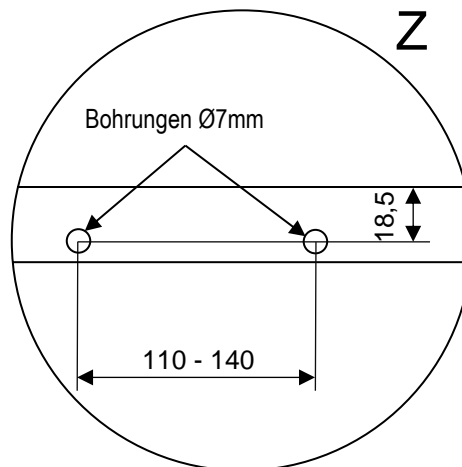
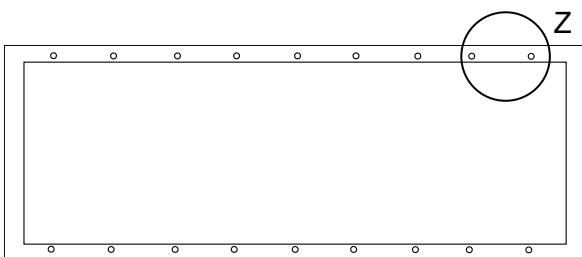
Entfernen Sie alle weiteren Lattenschuhe und legen Sie die Teile auf die Seite. Diese werden für die Montage nicht mehr gebraucht.



B Vorbereiten des Lattenrostrahmens: Bohrungen setzen

Falls Sie bereits einen Lattenrost mit den beschriebenen Bohrungen besitzen, springen Sie zu Schritt C.

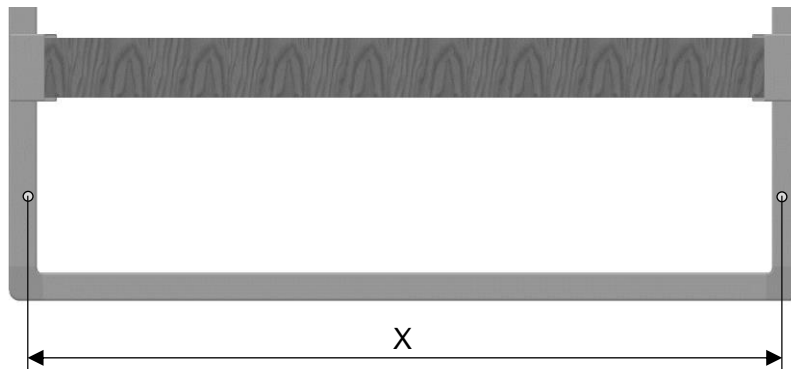
Um die Leisten korrekt montieren zu können, führen Sie die im Bild beschriebenen Bohrungen durch. Achten Sie hierbei darauf, dass Sie nur durch die oberste Profilwand bohren, der Bohrer die richtige Größe besitzt und die Abstände eingehalten werden.



C Leisten ausmessen & zusägen

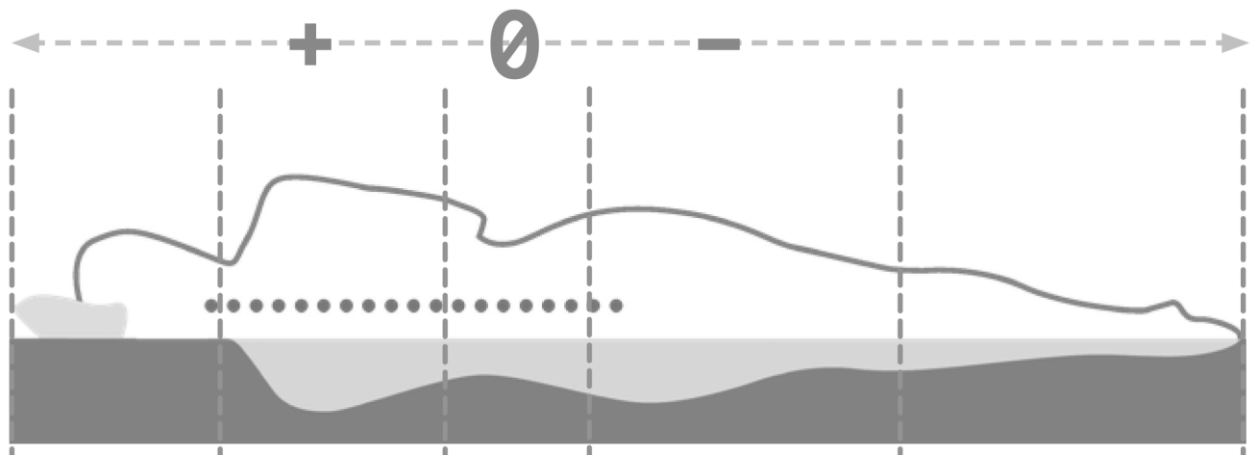
Zu Beginn halten Sie alle im Lieferumfang enthaltenen Leisten bereit.
Nun messen Sie wie unten gezeigt, den Abstand der gegenüberliegenden Rahmenbohrungen.

Mit Hilfe der nachfolgenden Formel können Sie die benötigte Länge der Leisten ermitteln.
Gemessene Länge „X“ + 1,5 cm = Zuschnittlänge



D Verteilung der Leisten

Um eine optimale Verteilung der Leisten zu erreichen, benutzen Sie bitte unsere nachfolgende Empfehlung. Natürlich kann diese auch nach Belieben an Ihre Bedürfnisse angepasst



Zone	Kopf	Schulter	Lordose	Pelvis	Beine
Leistentyp	2 x H9	3 x H8	1 x H9	3 x H8	6 x H9
Bereich	0 – 33 cm	33 – 71 cm	71 - 84 cm	84 – 123 cm	123 – 200 cm

E Montage der neuen Latten

Clipsen Sie nun die neuen Leisten in die neuen Lattenschuhe ein und fügen diese in den Rahmen.
Zuletzt prüfen Sie alle Komponenten auf den richtigen Sitz und genießen Ihren neuen Schlafkomfort.

